



560074 (POR214DGA3PH)

Yumuşak Dondurma  
Dispenseri, 2x12 litre tank  
kapasiteli ve 1,95 litre silindir  
hacimli, 2 aromalı + 1 mix,  
electrical control and  
touch screen panel,  
counterTop, hourly  
production: 240 cones (75  
gr), serbest akışlı versiyon

### Ana Özellikler

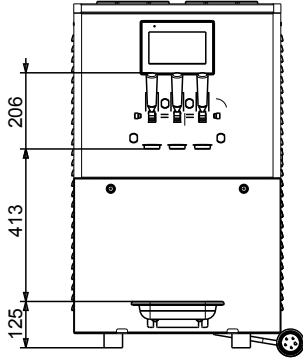
- Tank karıştırıcı ve paslanmaz çelik damlama tepsisi isteğe bağlı aksesuarlar olarak mevcuttur.
- Dokunmatik ekranlı dijital kontrol.
- Yumuşak dondurma ve dondurulmuş yoğurt sunar.
- Makine, 12 litre kapasiteli iki tankla donatılmıştır ve saatte 500 külâh (yaklaşık külâh ağırlığı 75gr) dağıtım yapar.
- Serbest akışlı makinenin kullanımı, temizliği ve bakımı son derece kolaydır. Dondurma güçlü ve çok yoğun bir aromaya sahiptir.
- Serbest akışlı sistemli tezgah üstü cihaz, soft dondurma ve donmuş yoğurt, iki aromalı ekipman sunar.

### Konstruksiyon

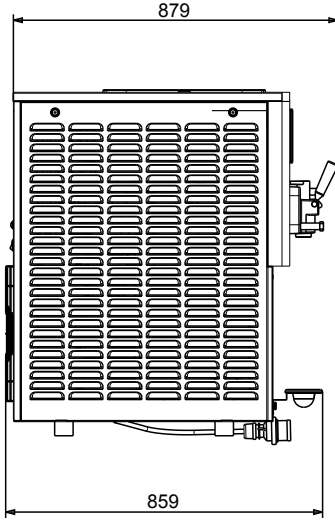
- Çevre dostu: Soğutucu gaz olarak R452a.
- Hava soğutmalı versiyon: su bağlantısı gerektirmez, bu da daha az işletme maliyeti anlamına gelir ve kurulumu kolaydır.

Onay: \_\_\_\_\_

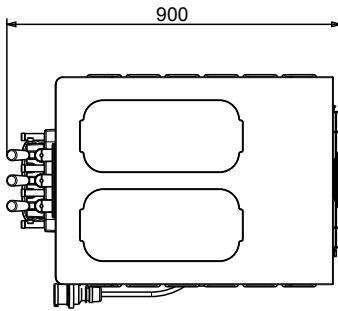
Ön



Yan



Üst

**Elektrik:**

Voltaj:

560074 (POR214DGA3PH) 380-400 V/3N ph/50 Hz

Elektrik gücü max:

4.5 kW

**Temel bilgiler:**

Dış boyutlar, Genişlik: 572 mm

Dış boyutlar, Derinlik: 875 mm

Dış boyutlar, Yükseklik: 931 mm

Net ağırlık: 201 kg

Dondurucu silindir kapasitesi: 1.95 l

Hazırlık sistemi: Gravity

Hazne/öğütücü sayısı: 2

Hazne kapasitesi: 12 l

Fiş tipi: IEC/EN 60309-1/2

**Soğutma verileri:**

Min.Çalışma sıcaklığı: 20 °C

Max.çalışma sıcaklığı: 40 °C

**[NOT TRANSLATED]**

Soğutucu gaz tipi: R452A